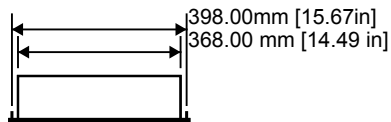
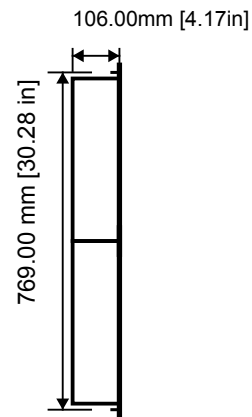
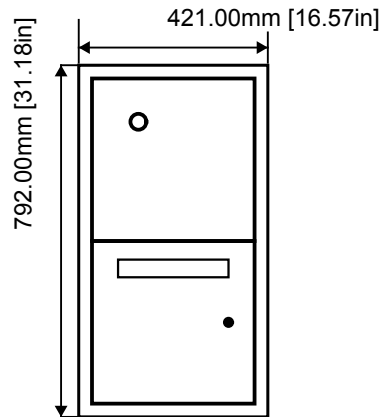


Representación de la dimensión externa (para más detalles, véase la visualización)



Dimensiones de instalación (A x A x P) = 398.00 mm [15.67in] x 769.00 mm [30.28in] x 106.00 mm [4.17in]

Datos técnicos:

1 x Configuración placa de identificación DBI-62751040
1 x buzón empotrado con tapas
Abertura para el buzón sin placa de identificación. Nivelada con la placa frontal.

Acero inoxidable V4A (resistente al agua salada), cepillado

Manufacturing according to general manufacturing tolerances per DIN ISO 2768-cK, unless otherwise specified.
Gap between modules and frame segments: 1.5 mm (0.06 inches), gap between modules: 3 mm (0.12 inches).

Este sistema es una solución personalizada que cumple con los requisitos del cliente. Por lo tanto, no existe un derecho legal de retractación según el § 312 g Abs. 2 Nr. 1 BGB. Dado que el proceso de producción automatizado se inicia inmediatamente después de recibir el pedido, no es posible retirarlo, devolverlo o cambiarlo después de haber finalizado el pedido.

Date: 2025-05-13
Time: 08:27:24 CET
Project ID: DBL-79529886



Bird Home Automation GmbH
Uhlandstraße 165
D-10719 Berlin, Germany
Confidential

