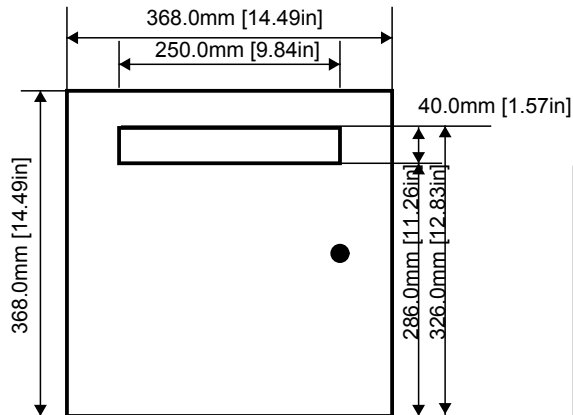
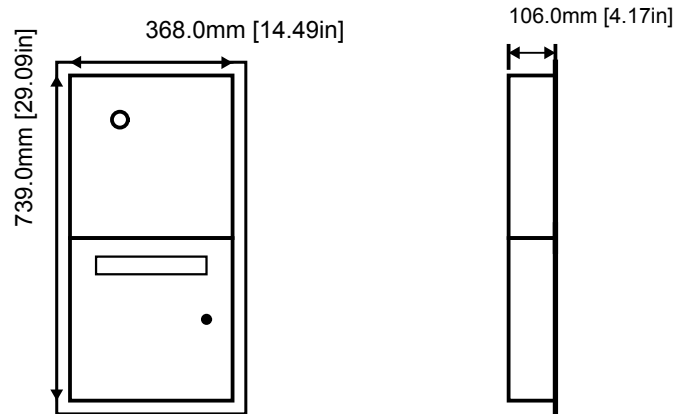


Représentation de la dimension extérieure (voir détails sur la visualisation)



### Données techniques :

1 x configuration de la plaque nominative DBI-62751040  
1 x boîte aux lettres encastrée avec profilés  
Volet de boîte aux lettres sans plaque nominative. Le volet affleure la face avant.

Acier inoxydable V4A (résistant à l'eau salée), brossé

Ce système est une solution personnalisée répondant aux exigences du client. Le droit de rétractation légal n'existe donc pas conformément au § 312 g Abs. 2 Nr. 1 BGB. Étant donné que le processus de production automatisé est lancé immédiatement après la réception de la commande, une rétractation, un retour ou un échange après la passation de la commande n'est pas possible.

Date: 2024-02-22  
Time: 01:46:30 CET  
Project ID: DBL-79529886



Bird Home Automation GmbH  
Uhlandstraße 165  
D-10719 Berlin, Germany  
Confidential