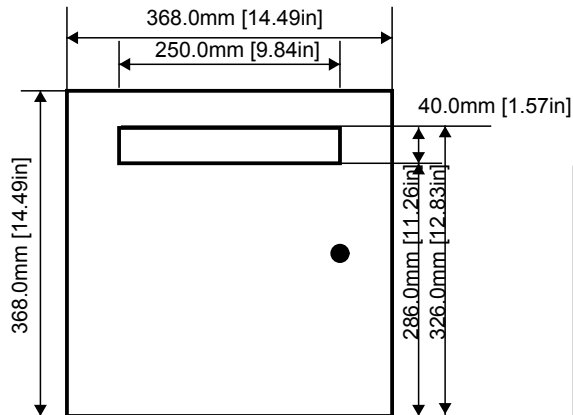
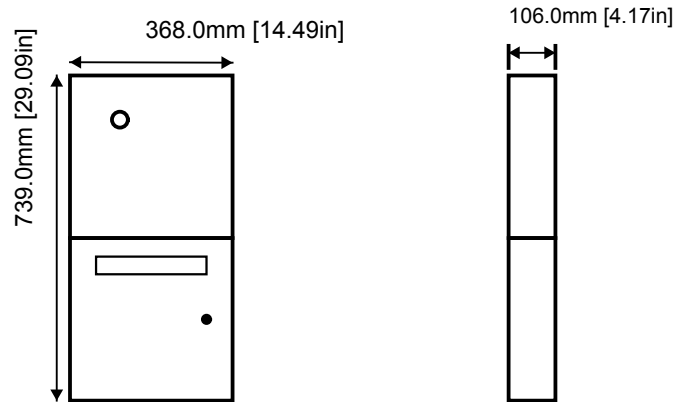


Representación de la dimensión externa (para más detalles, véase la visualización)



### Datos técnicos:

1 x Configuración placa de identificación DBI-92950449  
1 x buzón montaje en superficie con tapas  
Abertura para el buzón sin placa de identificación. Nivelada con la placa frontal.

Acero inoxidable V4A (resistente al agua salada), cepillado

Este sistema es una solución personalizada que cumple con los requisitos del cliente. Por lo tanto, no existe un derecho legal de retractación según el § 312 g Abs. 2 Nr. 1 BGB. Dado que el proceso de producción automatizado se inicia inmediatamente después de recibir el pedido, no es posible retirarlo, devolverlo o cambiarlo después de haber finalizado el pedido.

Date: 2024-02-22  
Time: 00:47:26 CET  
Project ID: DBL-60729957



Bird Home Automation GmbH  
Uhlandstraße 165  
D-10719 Berlin, Germany  
Confidential