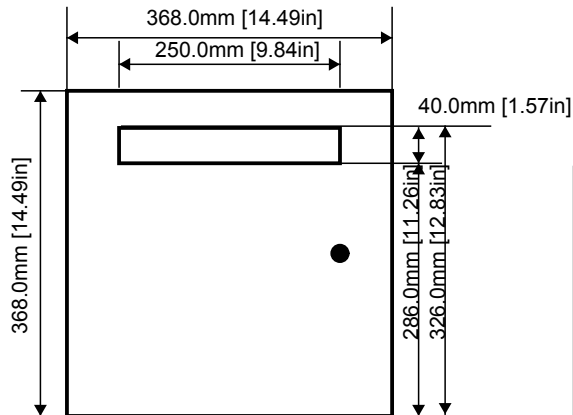
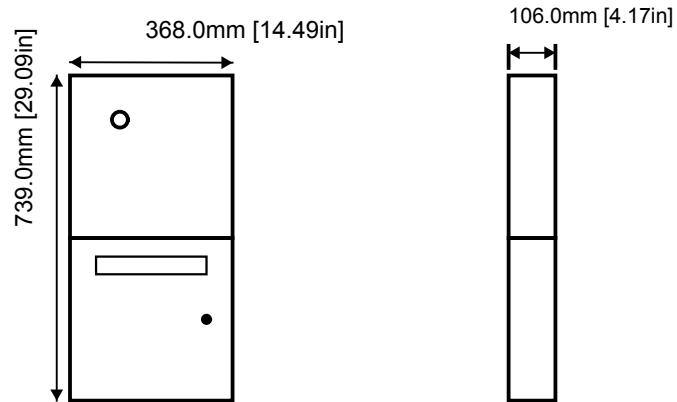


Darstellung der Außenabmessung (Details siehe Visualisierung)



Technische Daten:

1 x Klingelschildkonfiguration DBI-92950449
1 x Aufputzbriefkasten mit Blenden
Briefeinwurfklappe ohne Namensschild. Flächenbündig.

Edelstahl V4A (salzwasser- und flugrostbeständig), gebürstet

Bei dieser Anlage handelt es sich um eine Individualanfertigung nach Kundenspezifikation. Das gesetzliche Widerrufsrecht besteht daher gem. § 312 g Abs. 2 Nr. 1 BGB nicht. Da unmittelbar nach dem Erhalt der Bestellung mit dem automatisierten Produktionsprozess begonnen wird, ist ein Widerruf oder eine Rückgabe bzw. Umtausch nach Aufgabe der Bestellung nicht möglich.

Date: 2024-02-22
Time: 01:01:16 CET
Project ID: DBL-60729957



Bird Home Automation GmbH
Uhlandstraße 165
D-10719 Berlin, Germany
Confidential