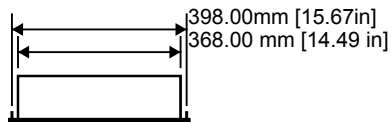
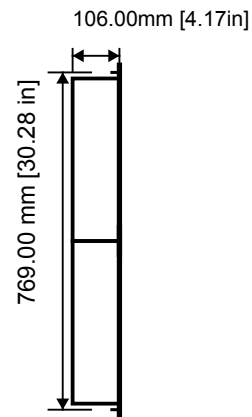
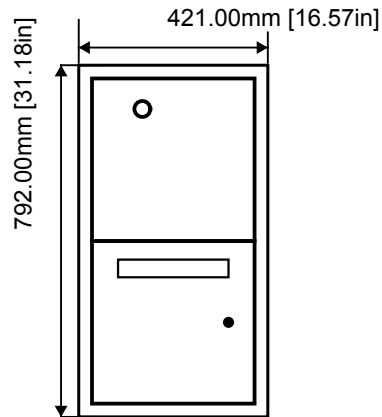


Representación de la dimensión externa (para más detalles, véase la visualización)



Dimensiones de instalación (A x A x P) = 398.00 mm [15.67in] x 769.00 mm [30.28in] x 106.00 mm [4.17in]

This configuration weighs around 17 KG.

### Datos técnicos:

1 x Configuración placa de identificación DBI-73374378  
 1 x buzón empotrado con tapas  
 Abertura para el buzón con placa de identificación blanca, para inscripción individual, no iluminada. Nivelada con la placa frontal.

Acero inoxidable V4A (resistente al agua salada), cepillado Manufacturing according to general manufacturing tolerances per DIN ISO 2768-cK, unless otherwise specified.  
 Gap between modules and frame segments: 1.5 mm (0.06 inches), gap between modules: 3 mm (0.12 inches).

Este sistema es una solución personalizada que cumple con los requisitos del cliente. Por lo tanto, no existe un derecho legal de retractación según el § 312 g Abs. 2 Nr. 1 BGB. Dado que el proceso de producción automatizado se inicia inmediatamente después de recibir el pedido, no es posible retirarlo, devolverlo o cambiarlo después de haber finalizado el pedido.

Date: 2026-04-16  
 Time: 03:29:28 CET  
 Project ID: DBL-79529886



Bird Home Automation GmbH  
 Uhlandstraße 165  
 D-10719 Berlin, Germany  
 Confidential

