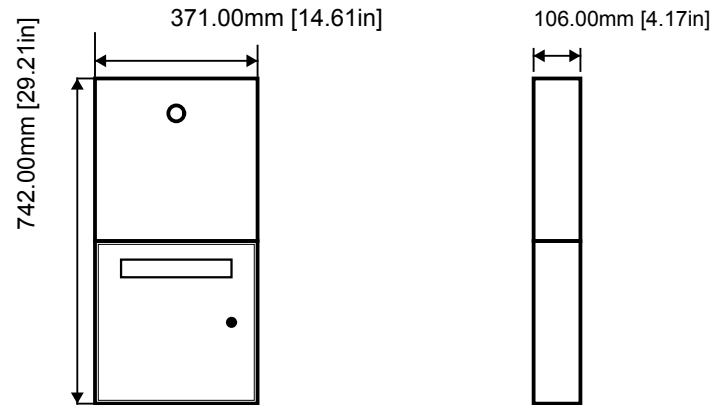


Rappresentazione della dimensione esterna (per dettagli vedere visualizzazione)



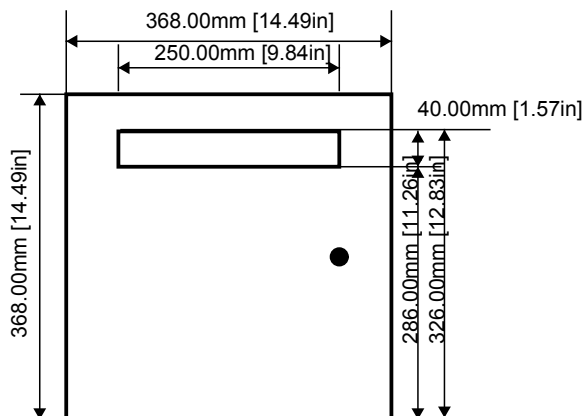
This configuration weighs around 17 KG.

Dati tecnici:

1 x Configurazione della targhetta nominativa DBI-40468117
1 x cassetta per le lettere montaggio a parete con profili
Apertura della cassetta delle lettere con targhetta identificativa bianca, per
iscrizione individuale, non illuminata. Livellata con il frontalino.

Acciaio inox V4A (resistente all'acqua salata), spazzolato

Questo sistema è una soluzione personalizzata secondo le esigenze del cliente. Pertanto, non esiste un diritto di recesso legale ai sensi del § 312 g Abs. 2 Nr. 2 Nr. 1 BGB. Poiché il processo di produzione automatizzato viene avviato immediatamente dopo il ricevimento dell'ordine, non è possibile effettuare un recesso, una restituzione o uno scambio dopo aver effettuato l'ordine.



Date: 2026-05-02
Time: 01:10:20 CET
Project ID: DBL-67051696



Bird Home Automation GmbH
Uhlandstraße 165
D-10719 Berlin, Germany
Confidential