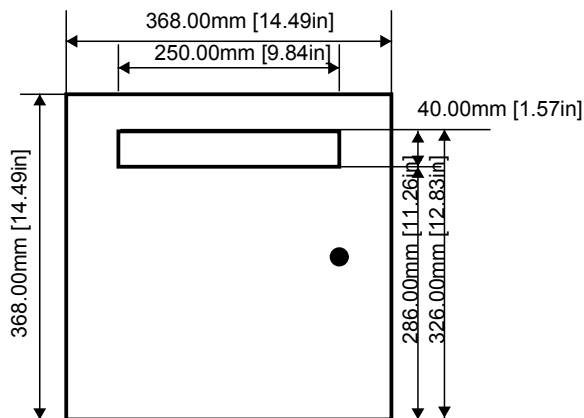
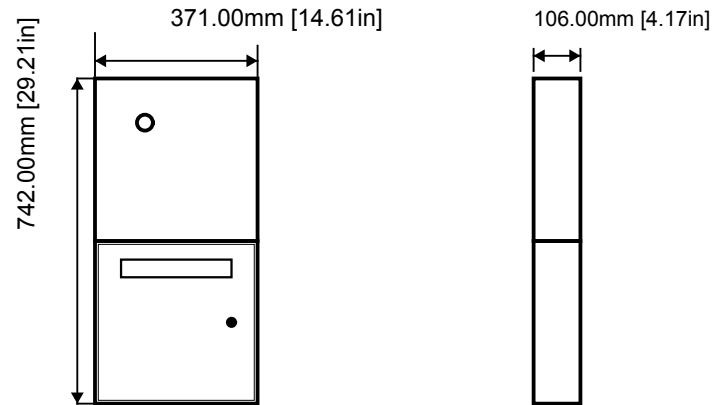


Rappresentazione della dimensione esterna (per dettagli vedere visualizzazione)



### Dati tecnici:

1 x Configurazione della targhetta nominativa DBI-92950449  
1 x cassetta per le lettere montaggio a parete con profili  
Apertura della cassetta delle lettere senza targhetta identificativa. Livellata con il frontalino.

Acciaio inox V4A (resistente all'acqua salata), spazzolato

Questo sistema è una soluzione personalizzata secondo le esigenze del cliente. Pertanto, non esiste un diritto di recesso legale ai sensi del § 312 g Abs. 2 Nr. 2 Nr. 1 BGB. Poiché il processo di produzione automatizzato viene avviato immediatamente dopo il ricevimento dell'ordine, non è possibile effettuare un recesso, una restituzione o uno scambio dopo aver effettuato l'ordine.

Date: 2025-02-05  
Time: 11:14:52 CET  
Project ID: DBL-60729957



Bird Home Automation GmbH  
Uhlandstraße 165  
D-10719 Berlin, Germany  
Confidential