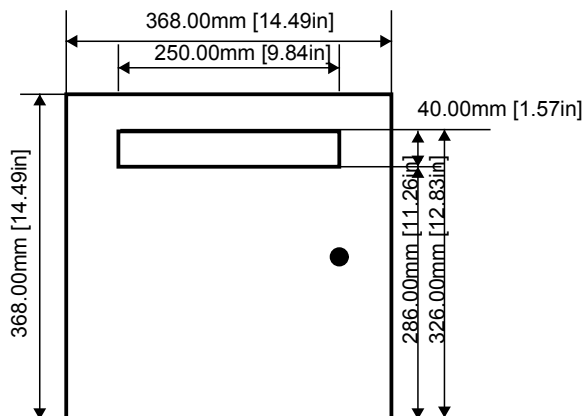
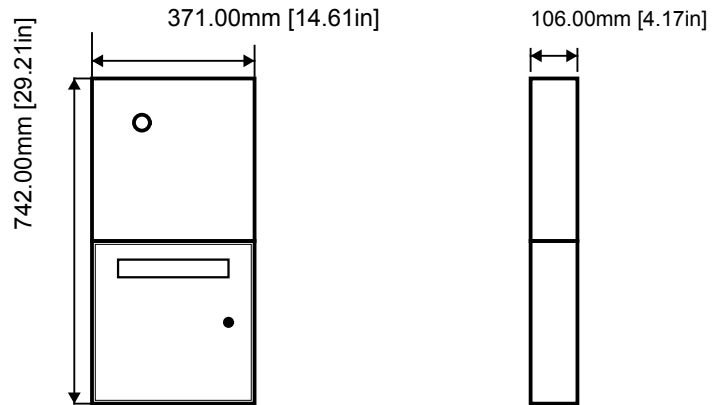


Darstellung der Außenabmessung (Details siehe Visualisierung)



### Technische Daten:

1 x Klingelschildkonfiguration DBI-51643032  
1 x Zaunbriefkasten mit Blenden  
Briefeinwurfklappe ohne Namensschild. Flächenbündig.

Edelstahl V4A (salzwasser- und flugrostbeständig), gebürstet

Bei dieser Anlage handelt es sich um eine Individualanfertigung nach Kundenspezifikation. Das gesetzliche Widerrufsrecht besteht daher gem. § 312 g Abs. 2 Nr. 1 BGB nicht. Da unmittelbar nach dem Erhalt der Bestellung mit dem automatisierten Produktionsprozess begonnen wird, ist ein Widerruf oder eine Rückgabe bzw. Umtausch nach Aufgabe der Bestellung nicht möglich.

Date: 2025-04-03  
Time: 01:27:07 CET  
Project ID: DBL-67051696



Bird Home Automation GmbH  
Uhlandstraße 165  
D-10719 Berlin, Germany  
Confidential