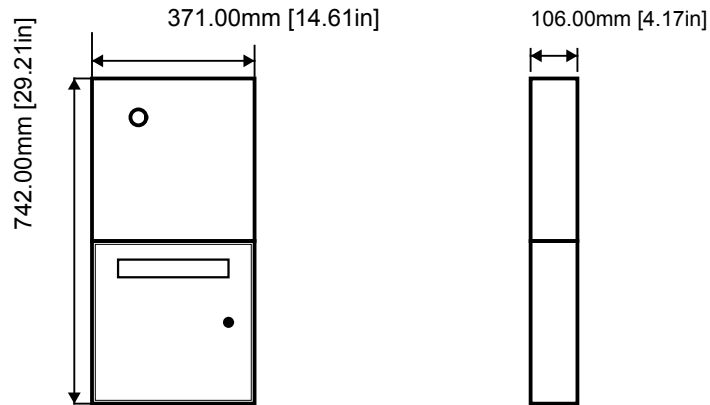


Darstellung der Außenabmessung (Details siehe Visualisierung)

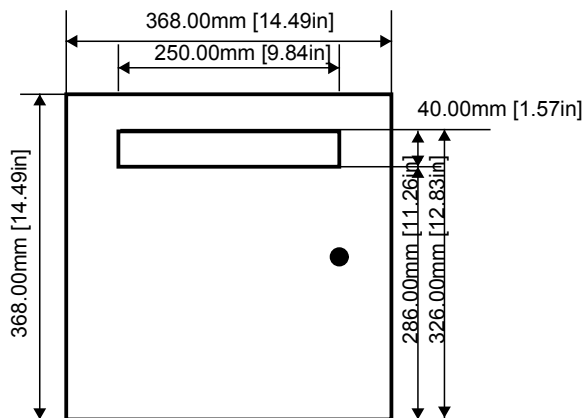


This configuration weighs around 17 KG.

### Technische Daten:

1 x Klingelschildkonfiguration DBI-92950449  
1 x Aufputzbriefkasten mit Blenden  
Briefeinwurfklappe mit Namensschild, Edelstahl V4A, individuelle Gravur, nicht beleuchtet. Flächenbündig.

Edelstahl V4A (salzwasser- und flugrostbeständig), gebürstet



Bei dieser Anlage handelt es sich um eine Individualanfertigung nach Kundenspezifikation. Das gesetzliche Widerrufsrecht besteht daher gem. § 312 g Abs. 2 Nr. 1 BGB nicht. Da unmittelbar nach dem Erhalt der Bestellung mit dem automatisierten Produktionsprozess begonnen wird, ist ein Widerruf oder eine Rückgabe bzw. Umtausch nach Aufgabe der Bestellung nicht möglich.

Date: 2026-05-31  
Time: 15:35:22 CET  
Project ID: DBL-60729957



Bird Home Automation GmbH  
Uhlandstraße 165  
D-10719 Berlin, Germany  
Confidential