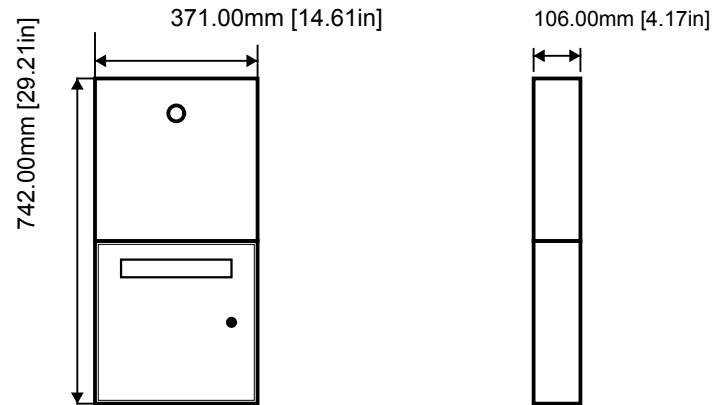


Représentation de la dimension extérieure (voir détails sur la visualisation)



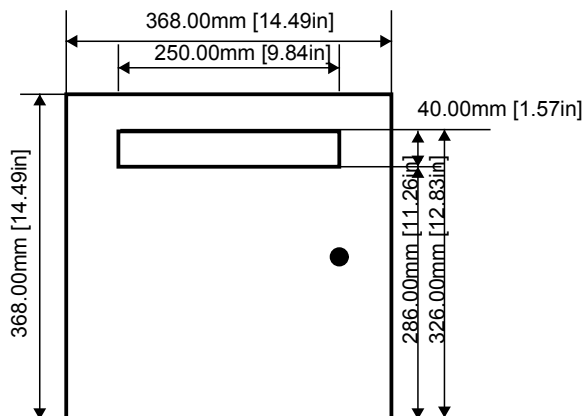
This configuration weighs around 17 KG.

Données techniques :

1 x configuration de la plaque nominative DBI-40468117
1 x boîte aux lettres en saillie avec profilés
Volet de boîte aux lettres avec plaque nominative blanche, pour inscription individuelle, non éclairée. Le volet affleure la face avant.

Acier inoxydable V4A (résistant à l'eau salée), brossé

Ce système est une solution personnalisée répondant aux exigences du client. Le droit de rétractation légal n'existe donc pas conformément au § 312 g Abs. 2 Nr. 1 BGB. Étant donné que le processus de production automatisé est lancé immédiatement après la réception de la commande, une rétractation, un retour ou un échange après la passation de la commande n'est pas possible.



Date: 2026-02-11
Time: 16:15:07 CET
Project ID: DBL-67051696



Bird Home Automation GmbH
Uhlandstraße 165
D-10719 Berlin, Germany
Confidential